

भौतिकी / PHYSICS

प्रश्न-पत्र I / Paper I

निर्धारित समय : तीन घंटे

Time Allowed : **Three Hours**

अधिकतम अंक : 250

Maximum Marks : 250

प्रश्न-पत्र सम्बन्धी विशेष अनुदेश

कृपया प्रश्नों के उत्तर देने से पूर्व निम्नलिखित प्रत्येक अनुदेश को ध्यानपूर्वक पढ़ें :

इसमें आठ प्रश्न हैं जो दो खण्डों में विभाजित हैं तथा हिन्दी और अंग्रेज़ी दोनों में छपे हुए हैं ।

परीक्षार्थी को कुल पाँच प्रश्नों के उत्तर देने हैं ।

प्रश्न संख्या 1 और 5 अनिवार्य हैं तथा बाकी प्रश्नों में से प्रत्येक खण्ड से कम-से-कम एक प्रश्न चुनकर किन्हीं तीन प्रश्नों के उत्तर दीजिए ।

प्रत्येक प्रश्न/भाग के अंक उसके सामने दिए गए हैं ।

प्रश्नों के उत्तर उसी प्राधिकृत माध्यम में लिखे जाने चाहिए जिसका उल्लेख आपके प्रवेश-पत्र में किया गया है, और इस माध्यम का स्पष्ट उल्लेख प्रश्न-सह-उत्तर (क्यू.सी.ए.) पुस्तिका के मुख-पृष्ठ पर निर्दिष्ट स्थान पर किया जाना चाहिए । प्राधिकृत माध्यम के अतिरिक्त अन्य किसी माध्यम में लिखे गए उत्तर पर कोई अंक नहीं मिलेंगे ।

यदि आवश्यक हो, तो उपयुक्त आँकड़ों का चयन करें तथा उनको निर्दिष्ट करें ।

जब तक उल्लिखित न हो, संकेत तथा शब्दावली प्रचलित मानक अर्थों में प्रयुक्त हैं ।

प्रश्नों के उत्तरों की गणना क्रमानुसार की जाएगी । यदि काटा नहीं हो, तो प्रश्न के उत्तर की गणना की जाएगी चाहे वह उत्तर अंशतः दिया गया हो । प्रश्न-सह-उत्तर पुस्तिका (क्यू.सी.ए.) में खाली छोड़ा हुआ पृष्ठ या उसके अंश को स्पष्ट रूप से काटा जाना चाहिए ।

Question Paper Specific Instructions

Please read each of the following instructions carefully before attempting questions :

There are **EIGHT** questions divided in **TWO SECTIONS** and printed both in **HINDI** and in **ENGLISH**.

Candidate has to attempt **FIVE** questions in all.

Questions no. **1** and **5** are compulsory and out of the remaining, any **THREE** are to be attempted choosing at least **ONE** question from each section.

The number of marks carried by a question / part is indicated against it.

Answers must be written in the medium authorized in the Admission Certificate which must be stated clearly on the cover of this Question-cum-Answer (QCA) Booklet in the space provided. No marks will be given for answers written in a medium other than the authorized one.

Assume suitable data, if considered necessary, and indicate the same clearly.

Unless and otherwise indicated, symbols and notations carry their usual standard meanings.

Attempts of questions shall be counted in sequential order. Unless struck off, attempt of a question shall be counted even if attempted partly. Any page or portion of the page left blank in the Question-cum-Answer (QCA) Booklet must be clearly struck off.

भौतिक नियतांक :

प्रकाश का वेग	$c = 3 \times 10^8 \text{ m/s}$
बोल्ट्ज़मान नियतांक	$k = 1.38 \times 10^{-23} \text{ J/K}$
प्लांक नियतांक	$h = 6.627 \times 10^{-34} \text{ J.sec}$
मुक्त आकाश की विद्युतशीलता (परावैद्युतांक)	$\epsilon_0 = 8.854 \times 10^{-12} \text{ F/m}$
मुक्त आकाश की पारगम्यता	$\mu_0 = 4\pi \times 10^{-7} \text{ Henry/m}$
इलेक्ट्रॉन का आवेश	$1.6 \times 10^{-19} \text{ Coulombs}$
इलेक्ट्रॉन का द्रव्यमान	$m_e = 9.1 \times 10^{-31} \text{ kg}$
सार्वत्रिक गैस नियतांक	$R = 8.3 \text{ Joules/gm.mole}$
सार्वत्रिक गुरुत्वाकर्षण नियतांक	$G = 6.66 \times 10^{-11} \text{ Nm}^2/\text{kg}^2$

Physical Constants :

Velocity of light	$c = 3 \times 10^8 \text{ m/s}$
Boltzmann constant	$k = 1.38 \times 10^{-23} \text{ J/K}$
Planck's constant	$h = 6.627 \times 10^{-34} \text{ J.sec}$
Permittivity of free space	$\epsilon_0 = 8.854 \times 10^{-12} \text{ F/m}$
Permeability of free space	$\mu_0 = 4\pi \times 10^{-7} \text{ Henry/m}$
Charge of the electron	$1.6 \times 10^{-19} \text{ Coulombs}$
Mass of the electron	$m_e = 9.1 \times 10^{-31} \text{ kg}$
Universal gas constant	$R = 8.3 \text{ Joules/gm.mole}$
Universal Gravitational Constant	$G = 6.66 \times 10^{-11} \text{ Nm}^2/\text{kg}^2$

खण्ड A

SECTION A

- Q1. (a) एक कण का पथ केन्द्रीय बल क्षेत्र में $r = ke^{\alpha\theta}$ से वर्णित किया जाता है, जहाँ कि k और α नियतांक हैं। यदि कण का द्रव्यमान m है, तो बल का नियम ज्ञात कीजिए।

A particle moving in a central force field describes the path $r = ke^{\alpha\theta}$, where k and α are constants. If the mass of the particle is m , find the law of force. 10

- (b) एक 1.0 mm व्यास और 20 cm लम्बाई वाली केशिकीय नलिका एक बर्तन, जिसमें $8 \times 10^2 \text{ kg/m}^3$ घनत्व का ऐल्कोहॉल भरा है, से क्षैतिज दिशा में जुड़ी है। केशिकीय नलिका के केन्द्र की गहराई ऐल्कोहॉल के पृष्ठ से 40 cm नीचे है। 10 मिनट में केशिकीय नलिका से बहने वाले ऐल्कोहॉल की मात्रा ज्ञात कीजिए। ऐल्कोहॉल का श्यानता गुणांक 0.0012 Ns/m^2 है।

A capillary tube having 1.0 mm diameter, 20 cm in length is fitted horizontally to a vessel in which alcohol is kept fully up to the neck. Density of alcohol is $8 \times 10^2 \text{ kg/m}^3$. The depth of the centre of the capillary tube below the surface of alcohol is 40 cm. Find the amount of alcohol that will flow out of the capillary tube in 10 minutes. Coefficient of viscosity of alcohol is 0.0012 Ns/m^2 . 10

- (c) एक प्रेक्षक दो विस्फोट देखता है, पहला जो कि उसके पास किसी समय पर होता है तथा दूसरा जो कि 2.0 ms बाद 100 km दूर होता है। एक दूसरा प्रेक्षक पाता है कि दोनों विस्फोट एक ही स्थान पर होते हैं। दूसरे प्रेक्षक के लिए विस्फोटों का समय अन्तराल क्या होगा ?

An observer detects two explosions, one that occurs near him at a certain time and another that occurs 2.0 ms later 100 km away. Another observer finds that the two explosions occur at the same place. What time interval separates the explosions to the second observer ?

10

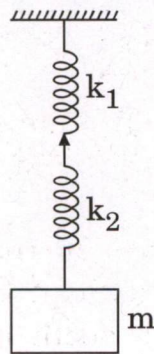
- (d) 9×10^{-6} cm पतले पेट्रोल की परत (फ़िल्म) को लम्बवत् दिशा से 30° कोण पर देखा जाता है। परावर्तित प्रकाश के उन तरंगदैर्घ्य(यों) को ज्ञात कीजिए जो कि दृश्य वर्णक्रम (स्पेक्ट्रम) में आते हैं। पेट्रोल की परत (फ़िल्म) का अपवर्तनांक $\mu = 1.35$ है।

A thin film of petrol of thickness 9×10^{-6} cm is viewed at an angle 30° to the normal. Find the wavelength(s) of light in visible spectrum which can be viewed in the reflected light. The refractive index of the film $\mu = 1.35$.

10

- (e) चित्र में दर्शाए अनुसार एक द्रव्यमान m , दो स्प्रिंगों जिनका बल नियतांक k_1 और k_2 है, से लटकाया गया है। द्रव्यमान m को ऊर्ध्वाधर दिशा में नीचे की तरफ थोड़ा-सा विस्थापित करके छोड़ दिया जाता है। यदि किसी समय t पर द्रव्यमान m का विस्थापन x हो, तो दिखाइए कि द्रव्यमान की गति सरल आवर्त गति है जिसकी आवृत्ति

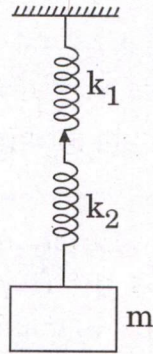
$$f = \frac{1}{2\pi} \sqrt{\frac{1}{m} \left(\frac{k_1 k_2}{k_1 + k_2} \right)}$$
 है।



A mass m is suspended by two springs having force constants k_1 and k_2 as shown in the figure. The mass m is displaced vertically downward and then released. If at any instant t , the displacement of the mass m is x , then show that the motion of the mass is simple harmonic motion having frequency

10

$$f = \frac{1}{2\pi} \sqrt{\frac{1}{m} \left(\frac{k_1 k_2}{k_1 + k_2} \right)}$$



- Q2.** (a) एक द्रव्यमान m का पिण्ड, जो कि स्थिर अवस्था में है, एक विस्फोट के दौरान दो भागों m_1 और m_2 द्रव्यमानों के दो पिण्डों में विभाजित हो जाता है। विभाजन के बाद दोनों पिण्ड कुल गतिज ऊर्जा T के साथ विपरीत दिशाओं में गति करते हैं। दिखाइए कि दोनों की आपेक्षिक चाल $\sqrt{2Tm/m_1 m_2}$ है।

A body of mass m at rest splits into two masses m_1 and m_2 by an explosion. After the split the bodies move with a total kinetic energy T in opposite direction. Show that their relative speed is $\sqrt{2Tm/m_1 m_2}$.

15

- (b) 100 cm लम्बाई के एक हल्के छड़ को दोनों किनारों पर समान लम्बाई के दो ऊर्ध्वाधर तारों से बाँधकर छत से क्षैतिज दिशा में लटकाया गया है। एक तार इस्पात से बना है जिसका अनुप्रस्थ-परिच्छेद 0.05 sq. cm है तथा दूसरा तार ब्रास (पीतल) का बना है जिसका अनुप्रस्थ-परिच्छेद 0.1 sq. cm है। छड़ पर उस स्थान को ज्ञात कीजिए जहाँ पर एक भार को लटकाया जा सके जिससे कि दोनों तारों में

(i) बराबर प्रतिबल,

(ii) बराबर विकृति

उत्पन्न किया जा सके।

ब्रास (पीतल) और इस्पात के यंग के प्रत्यास्थता गुणांक क्रमशः $1.0 \times 10^{11} \text{ N/m}^2$ और $2.0 \times 10^{11} \text{ N/m}^2$ हैं।

A light rod of length 100 cm is suspended from the ceiling, horizontally by means of two vertical wires of equal length tied to its ends. One of the wires is made of steel and its cross-section is 0.05 sq. cm and the other is of brass of cross-section 0.1 sq. cm. Find the position along the rod at which a weight may be hung to produce

- Equal stresses in both the wires,
- Equal strain in both the wires.

Young's modulus of elasticity of brass and steel are $1.0 \times 10^{11} \text{ N/m}^2$ and $2.0 \times 10^{11} \text{ N/m}^2$ respectively.

15

- (c) दिखाइए कि दो ऊर्ध्वाधर झिरियों से होने वाले फ्राउनहोफर विवर्तन की परिघटना दो पदों, जैसे कि द्वि-झिरी से व्यतिकरण और एकल झिरी से विवर्तन का मॉडुलन होता है। अधिकतम और न्यूनतम मान की स्थितियों की शर्त प्राप्त कीजिए।

Show that the phenomenon of Fraunhofer diffraction at two vertical slits is modulation of two terms viz. double slit interference and single slit diffraction. Obtain the condition for positions of maxima and minima.

20

- Q3. (a) एक स्टेप-इंडेक्स ऑप्टिकल फाइबर निकाय में स्पन्द (पल्स) प्रकीर्णन और पदार्थ प्रकीर्णन पदों को समझाइए।

एक ऑप्टिकल फाइबर, जिसके कोर और क्लैडिंग पदार्थ का अपवर्तनांक क्रमशः $n_1 = 1.463$ और $n_2 = 1.444$ है, एक लेसर डायोड, जिसका $\lambda_0 = 1.50 \mu\text{m}$ और स्पेक्ट्रल चौड़ाई 2 nm, का उपयोग करता है। इस तरंगदैर्घ्य पर यदि पदार्थ का प्रकीर्णन गुणांक $D_m = 18.23 \text{ ps/km.nm}$ है, तो 1 km लम्बे फाइबर के लिए स्पन्द (पल्स) प्रकीर्णन और पदार्थ प्रकीर्णन की गणना कीजिए।

In a step-index optical fiber system, explain the terms pulse dispersion and material dispersion.

An optical fiber having refractive indices of core and cladding $n_1 = 1.463$ and $n_2 = 1.444$ respectively, uses a Laser diode with $\lambda_0 = 1.50 \mu\text{m}$ with a spectral width of 2 nm. At this wavelength if the material dispersion coefficient, D_m is 18.23 ps/km.nm , then calculate the pulse dispersion and material dispersion for 1 km length of the fiber.

20

- (b) वर्ण विपथन क्या है? दो एक-दूसरे से सटे हुए पतले लेंसों को उपयोग में लाते हुए अवर्णकता की शर्त को प्राप्त कीजिए। यदि दोनों लेंस एक ही पदार्थ के बने हों, तो क्या यह निकाय अवर्णक द्विक की तरह कार्य कर सकता है? अपने उत्तर का औचित्य बताइए।

What is chromatic aberration? Obtain the condition for achromatism using combination of two thin lenses placed in contact to each other. Can this system work as achromatic doublet if both are of same material? Justify your answer.

15

- (c) (i) एक प्रोटॉन के द्रव्यमान और संवेग की गणना कीजिए जिसका स्थिर द्रव्यमान 1.67×10^{-27} kg है तथा यह $0.8c$ के वेग से गति कर रहा है, जहाँ c प्रकाश की गति है। यदि यह प्रोटॉन एक स्थिर नाभिक जिसका द्रव्यमान 5.0×10^{-26} kg है, से टकराता है और उससे चिपक जाता है, तो परिणामी कण का वेग ज्ञात कीजिए।
- (ii) एक कण के द्रव्यमान की गणना कीजिए जिसकी गतिज ऊर्जा उसकी कुल ऊर्जा की आधी है। कण जिस वेग से गति कर रहा है उस वेग को ज्ञात कीजिए।
- (i) Calculate the mass and momentum of a proton of rest mass 1.67×10^{-27} kg moving with a velocity of $0.8c$, where c is the velocity of light. If it collides and sticks to a stationary nucleus of mass 5.0×10^{-26} kg, find the velocity of the resultant particle.
- (ii) Calculate the mass of the particle whose kinetic energy is half of its total energy. Find the velocity with which the particle is travelling. 8+7

- Q4.** (a) (i) एक अक्ष के चारों तरफ घूर्णन करते हुए एक द्रव्यमान M के लिए जड़त्व आघूर्ण और परिभ्रमण त्रिज्या को परिभाषित कीजिए। जड़त्व आघूर्ण के समान्तर अक्ष प्रमेय का उल्लेख कीजिए और इसे सिद्ध कीजिए।
- (ii) एक 0.5 kg द्रव्यमान का गोला चिकने पृष्ठ पर बिना फिसले 3.0 m/s के एकसमान वेग से लुढ़क रहा है। इसकी कुल गतिज ऊर्जा की गणना कीजिए।
- (i) Define moment of inertia and radius of gyration of a body of mass M rotating about an axis. State and prove Parallel Axis theorem on moment of inertia.
- (ii) A sphere of mass 0.5 kg rolls on a smooth surface without slipping with a constant velocity of 3.0 m/s. Calculate its total kinetic energy. 15+5

- (b) पृथ्वी की त्रिज्या 6.4×10^6 m है, इसका माध्य घनत्व 5.5×10^3 kg/m³ और सर्वभौम (सार्वत्रिक) गुरुत्वीय नियतांक 6.66×10^{-11} Nm²/kg² है। पृथ्वी के पृष्ठ पर गुरुत्वाकर्षण विभव की गणना कीजिए।

The radius of the Earth is 6.4×10^6 m, its mean density is 5.5×10^3 kg/m³ and the universal gravitational constant is 6.66×10^{-11} Nm²/kg². Calculate the gravitational potential on the surface of the Earth.

- (c) अवमंदित संनादी (हार्मोनिक) दोलन क्या है ? इस दोलन गति के लिए समीकरण लिखिए और उसका सर्वमान्य हल प्राप्त कीजिए । सर्वमान्य हल पर आधारित रुद्ध विस्पंदन क्रांतिक अवमंदन और दोलन गति की चर्चा कीजिए ।

एक अवमंदित दोलनी निकाय का लघुगणकीय अपक्षय क्या होगा यदि इसका प्रारम्भिक आयाम 30 cm है जो कि पूरे 20 दोलन के बाद 3 cm हो जाता है ?

What is damped harmonic oscillation ? Write the equation of motion and obtain the general solution for this oscillation. Discuss the cases of dead beat, critical damping and oscillatory motion based on the general solution.

What would be the logarithmic decrement of the damped vibrating system, if it has an initial amplitude 30 cm, which reduces to 3 cm after 20 complete oscillations ?

20

खण्ड B
SECTION B

- Q5.** (a) एक आवेशों के तंत्र का वैद्युत विभव $V = \frac{12}{r^2} + \frac{1}{r^3}$ वोल्ट से दिया गया है। कार्तीय निर्देशांक (4, 2, 3) m पर स्थित बिन्दु के लिए वैद्युत क्षेत्र सदिश की गणना कीजिए।

Given that the electric potential of a system of charges is $V = \frac{12}{r^2} + \frac{1}{r^3}$ volt. Calculate the electric field vector at the Cartesian point (4, 2, 3) m. 10

- (b) आठ अविभेदित गेंदों को छः विभेदित डिब्बों में रखना है। इस बात की गणना कीजिए कि उपर्युक्त कार्य को कुल कितनी विधियों से कर सकते हैं।

Eight indistinguishable balls are to be arranged in six distinguishable boxes. Calculate the total number of ways in which the above can be done. 10

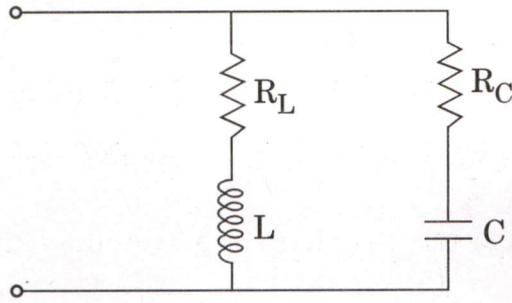
- (c) l लम्बाई की एक छड़ एकसमान चुम्बकीय क्षेत्र B के लम्बवत् है। यह छड़ अपने एक सिरे से गुजरते हुए तथा चुम्बकीय क्षेत्र B के समान्तर अक्ष के चारों तरफ कोणीय चाल ω से घूर्णन कर रही है। छड़ के सिरों के आर-पार प्रेरित वोल्टता ज्ञात कीजिए।

A rod of length l is perpendicular to a uniform magnetic field B . The rod revolves at an angular speed ω about an axis passing through one end of the rod and parallel to the magnetic field B . Find the voltage induced across the rod's ends. 10

- (d) CO_2 के क्रांतिक नियतांक की गणना कीजिए जिसके लिए वान्डर वाल्स नियतांक $a = 0.0072$ और $b = 0.002$ दिया गया है। CO_2 के लिए बॉयल ताप की भी गणना कीजिए। दाब का मात्रक (इकाई) वायुमंडल (atmosphere) और आयतन का मात्रक (इकाई) NTP पर गैस के एक gm-mole के समान है।

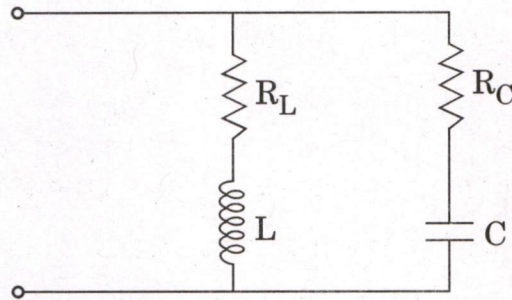
Calculate the critical constants for CO_2 for which the Van der Waals constants are given by $a = 0.0072$ and $b = 0.002$. Also calculate the Boyle's temperature of CO_2 . The unit of pressure is atmosphere and the unit of volume is that of a gm-mole of the gas at NTP. 10

- (e) चित्र में दिए गए द्वि-शाखी समान्तर परिपथ के लिए अनुनाद आवृत्ति की गणना कीजिए ।



Consider the two branch parallel circuit shown in the diagram.
Determine the resonant frequency of the circuit.

10

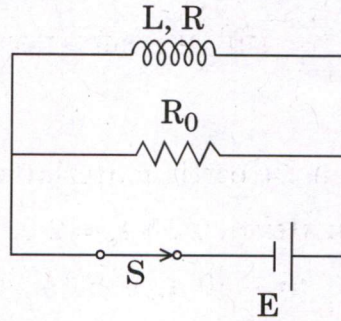


- Q6. (a) एक जड़त्वीय संदर्भ फ्रेम S में एकसमान तीव्रता का वैद्युत क्षेत्र $\vec{E} = 8 \text{ kVm}^{-1}$ विद्यमान है । \vec{E}' और \vec{B}' का परिमाण दूसरे जड़त्वीय संदर्भ फ्रेम S' में ज्ञात कीजिए जो कि S फ्रेम के सापेक्ष एकसमान वेग \vec{v} से तथा सदिश \vec{E} क्षेत्र से $\alpha = 45^\circ$ के कोण पर गति कर रहा है । फ्रेम S' का वेग प्रकाश के वेग c का 0.6 गुना है ।

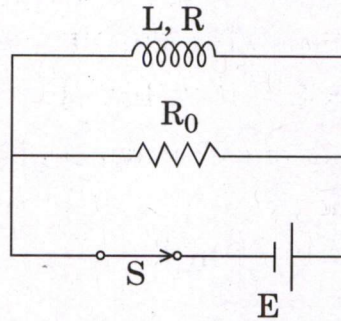
In an inertial reference frame S there is only a uniform electric field $\vec{E} = 8 \text{ kVm}^{-1}$. Find the magnitude of \vec{E}' and \vec{B}' in the inertial reference frame S' moving with a constant velocity \vec{v} relative to the frame S at an angle $\alpha = 45^\circ$ to the vector \vec{E} . The velocity of the frame S' is 0.6 times the velocity of light c.

20

- (b) दिए गए परिपथ में $L = 2.0 \mu\text{H}$, $R = 1.0 \Omega$, $R_0 = 2.0 \Omega$ और $E = 3.0 \text{ V}$ है। जब परिपथ के कुंजी S को भंग कर दिया जाता है, तो कुंडली में उत्पन्न ऊष्मा की मात्रा ज्ञात कीजिए। स्रोत का आन्तरिक प्रतिरोध नगण्य है।



In the given circuit, $L = 2.0 \mu\text{H}$, $R = 1.0 \Omega$, $R_0 = 2.0 \Omega$ and $E = 3.0 \text{ V}$. Find the amount of heat generated in the coil after the switch S is disconnected. The internal resistance of the source is negligible. 10



- (c) आदर्श गैस के लिए निम्नलिखित ऊष्मागतिक प्रक्रियाओं के अभिलक्षणों की व्याख्या कीजिए :

- (i) समतापी प्रक्रिया
- (ii) रुद्धोष्म प्रक्रिया
- (iii) समदाबी प्रक्रिया
- (iv) समआयतनिक प्रक्रिया

उपर्युक्त प्रक्रियाओं के दौरान गैस के द्वारा किए गए कार्य का व्यंजक प्राप्त कीजिए।

Explain the characteristics of the following thermodynamic processes for a perfect gas :

- (i) Isothermal process
- (ii) Adiabatic process
- (iii) Isobaric process
- (iv) Isochoric process

Obtain the expression for the work done by the gas during the above processes.

- Q7. (a) क्षेत्र 1, $z < 0$ परावैद्युत पदार्थ $\epsilon_r = 3.2$ का बना है और क्षेत्र 2, $z > 0$ परावैद्युत पदार्थ $\epsilon_r = 2.0$ का है। मान लीजिए कि विस्थापन सदिश क्षेत्र 1 में $\vec{D}_1 = -30 a_x + 50 a_y + 70 a_z \text{ nCm}^{-2}$ है। मान लीजिए कि अन्तरापृष्ठ आवेश घनत्व शून्य है। क्षेत्र 2 में \vec{D}_2 और \vec{P}_2 ज्ञात कीजिए, जहाँ \vec{P}_2 क्षेत्र 2 में वैद्युत ध्रुवण सदिश है।

A region 1, $z < 0$, has a dielectric material with $\epsilon_r = 3.2$ and a region 2, $z > 0$ has a dielectric material with $\epsilon_r = 2.0$. Let the displacement vector in the region 1 be, $\vec{D}_1 = -30 a_x + 50 a_y + 70 a_z \text{ nCm}^{-2}$. Assume the interface charge density is zero. Find in the region 2, the \vec{D}_2 and \vec{P}_2 , where \vec{P}_2 is the electric polarization vector in the region 2. 20

- (b) एक सुचालक, जिसका $\sigma = 5.8 \times 10^7 \text{ Sm}^{-1}$ है, पर 1 MHz की विद्युत्-चुम्बकीय तरंगें आपतित होती हैं। इस सुचालक के लिए त्वचा गहराई की गणना कीजिए। मान लीजिए कि सुचालक के अन्दर $\mu = \mu_0 = 4\pi \times 10^{-7} \text{ Hm}^{-1}$ है।

Calculate the skin depth of electromagnetic waves of 1 MHz incident on a good conductor having $\sigma = 5.8 \times 10^7 \text{ Sm}^{-1}$. Assume that inside the conductor $\mu = \mu_0 = 4\pi \times 10^{-7} \text{ Hm}^{-1}$. 10

- (c) सौर विकिरण का वर्णक्रम (स्पेक्ट्रल) संयोजन एक कृष्णिका विकिरक के समान है जिसके अधिकतम उत्सर्जन का तरंगदैर्घ्य $0.48 \mu\text{m}$ है। विकिरण के कारण सूर्य की द्रव्यमान क्षति प्रति सेकण्ड ज्ञात कीजिए। उस समय अंतराल की गणना कीजिए जिसमें सूर्य का द्रव्यमान 1% घट जाता है।

दिया गया है : स्टीफेन बोल्ट्ज़मान नियतांक $= 5.669 \times 10^{-8} \text{ W m}^{-2} \text{ K}^{-4}$, सूर्य की त्रिज्या $= 6.957 \times 10^8 \text{ m}$, सूर्य के पृष्ठ का ताप $= 5772 \text{ K}$ और सूर्य का द्रव्यमान $1.9885 \times 10^{30} \text{ kg}$ है।

The spectral composition of solar radiation is similar to that of a black body radiator whose maximum emission corresponds to the wavelength $0.48 \mu\text{m}$. Find the mass lost by the Sun every second due to radiation. Evaluate the time interval during which the mass of the Sun reduces by 1 per cent.

Given : Stefan Boltzmann constant $= 5.669 \times 10^{-8} \text{ W m}^{-2} \text{ K}^{-4}$, radius of the Sun $= 6.957 \times 10^8 \text{ m}$, surface temperature of the Sun $= 5772 \text{ K}$ and mass of the Sun is $1.9885 \times 10^{30} \text{ kg}$. 20

- Q8.** (a) (i) टिन का गलनांक 232°C है, इसके संगलन की गुप्त ऊष्मा 14 cal/g है और ठोस टिन और गलित टिन की विशिष्ट ऊष्मा क्रमशः 0.055 और $0.064 \text{ cal/g } ^{\circ}\text{C}$ हैं। 1.0 gm टिन को 100°C से 300°C तक गर्म करने में एन्ट्रॉपी में हुए परिवर्तन की गणना कीजिए।
- (ii) एक इंजन की दक्षता की गणना कीजिए जिसका संपीडन अनुपात 13.8 है तथा प्रसार अनुपात 6 है। यह इंजन डीज़ल साइकिल पर काम करता है। दिया गया है $\gamma = 1.4$.
- (i) The melting point of tin is 232°C , its latent heat of fusion is 14 cal/g and the specific heat of solid and molten tin are 0.055 and $0.064 \text{ cal/g } ^{\circ}\text{C}$ respectively. Calculate the change in entropy when 1.0 gm of tin is heated from 100°C to 300°C .
- (ii) Calculate the efficiency of an engine having compression ratio 13.8 and expansion ratio 6 and working on diesel cycle. Given $\gamma = 1.4$. 10+5
- (b) (i) फर्मी-डिराक वितरण के लिए व्यंजक लिखिए। $T = 0$ और $T_1 > T_2 > 0$ के लिए फर्मी-डिराक वितरण को आरेखित कीजिए। इस आरेखण से फर्मी स्तर की दो विकल्पित परिभाषाएँ प्रस्तावित कीजिए।
- (ii) $T = 300 \text{ K}$ पर एक इलेक्ट्रॉन को फर्मी स्तर से 0.02 eV ऊपर ऊर्जा स्तर पर पाए जाने की प्रायिकता की गणना कीजिए।
- (i) Write the expression for the Fermi-Dirac distribution. Plot the Fermi-Dirac distribution at $T = 0$ and for $T_1 > T_2 > 0$. Now from the plot propose two alternative definitions of the Fermi level.
- (ii) Calculate the probability of an electron occupying an energy level 0.02 eV above the Fermi level at $T = 300 \text{ K}$. 15+5
- (c) y -अक्ष के समान्तर तथा बिन्दु $(3, 0, 4) \text{ m}$ से जाने वाले एक अपरिमित रेखीय आवेश का आवेश घनत्व 2 nCm^{-1} है तथा x - y तल के समान्तर एवं बिन्दु $(0, 0, 6) \text{ m}$ से जाने वाले एक अपरिमित आवेश तल (शीट) का आवेश घनत्व 4 nCm^{-2} है। बिन्दु $(10, 10, 10) \text{ m}$ पर वैद्युत क्षेत्र की तीव्रता की गणना कीजिए। मुक्त आकाश की स्थिति मान लीजिए।
- Given an infinite line charge of charge density 2 nCm^{-1} parallel to the y -axis and passing through the point $(3, 0, 4) \text{ m}$ and an infinite sheet of charge of charge density 4 nCm^{-2} parallel to the x - y plane and passing through the point $(0, 0, 6) \text{ m}$. Calculate the electric field intensity at the point $(10, 10, 10) \text{ m}$. Assume free space. 15